

ООО «Баллоны и Оборудование»

Реализация баллонов и газосварочного,
газобаллонного оборудования.

Тел./факс. +38(044)494-35-44

E-mail: info@balon.kiev.ua

balon.prom.ua

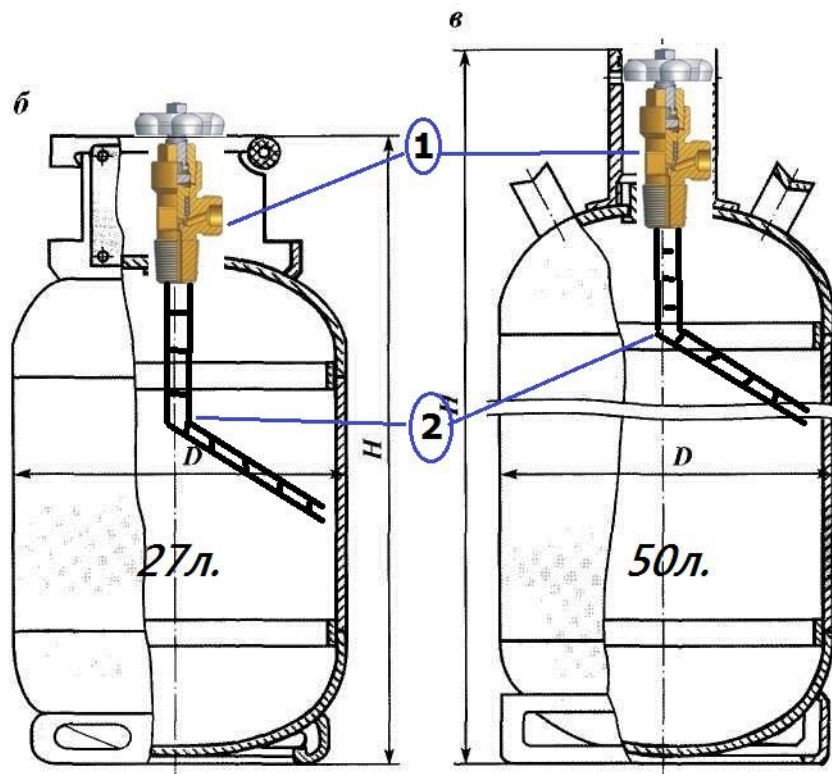
balon.kiev.ua



Баллоны пропановые, жидкая фаза для погрузчиков.

Увеличенный запас прочности и срока службы.

Баллоны пропановые производства «Новогрудского завода газовой аппаратуры» с добавлением модернизаций испытательного участка на основании разрешения проведения испытаний сосудов работающих под давлением Госгорпромнадзора.



- 1- Вентиль баллона маркировки ВВ-88,; Данный вентиль выполнен по своей конструкции с резьбой выхода СП21,8 левая, что соответствует использованию для агрессивных и горючих газов. Рабочее давление вентиль до 20 Мпа (200кгс/см²) что предусматривает запас прочности изделия на более долгий срок эксплуатации. Вентиль в соответствии ОКП 36 4573 изготавливается по ТУ 26-05-89-87, полностью пригоден к частичному ремонту, повторной установки после своевременного гидравлического испытания и экономически выгоден, так-как износ резьбовых соединений минимален. Выполнен согласно ГОСТу 15150, но для работы в интервале температур от минус 50 до плюс 60 С.

- 2- Сифонная медная трубка для забора жидкой фракции. Выполнена по своей схеме, с коленообразным изгибом для забора жидкой фракции из баллона в положении лёжа.

Согласно использованию жидкой фракции, расход газа уменьшается и увеличивается количество моточасов работы с одного баллона. Эксперты компании **ООО «Баллоны и Оборудование»** подтверждают профпригодность, надёжность и экономическую выгоду в дальнейшей эксплуатации баллонов. Сопровождается сертификатом соответствия баллонов и актом испытания.



C₃H₈

**Balloons
Equipment**

Лучшее качество, минимальные цены!
надёжный производитель Белорусии.
www.balon.kiev.ua +38(044)494-35-44